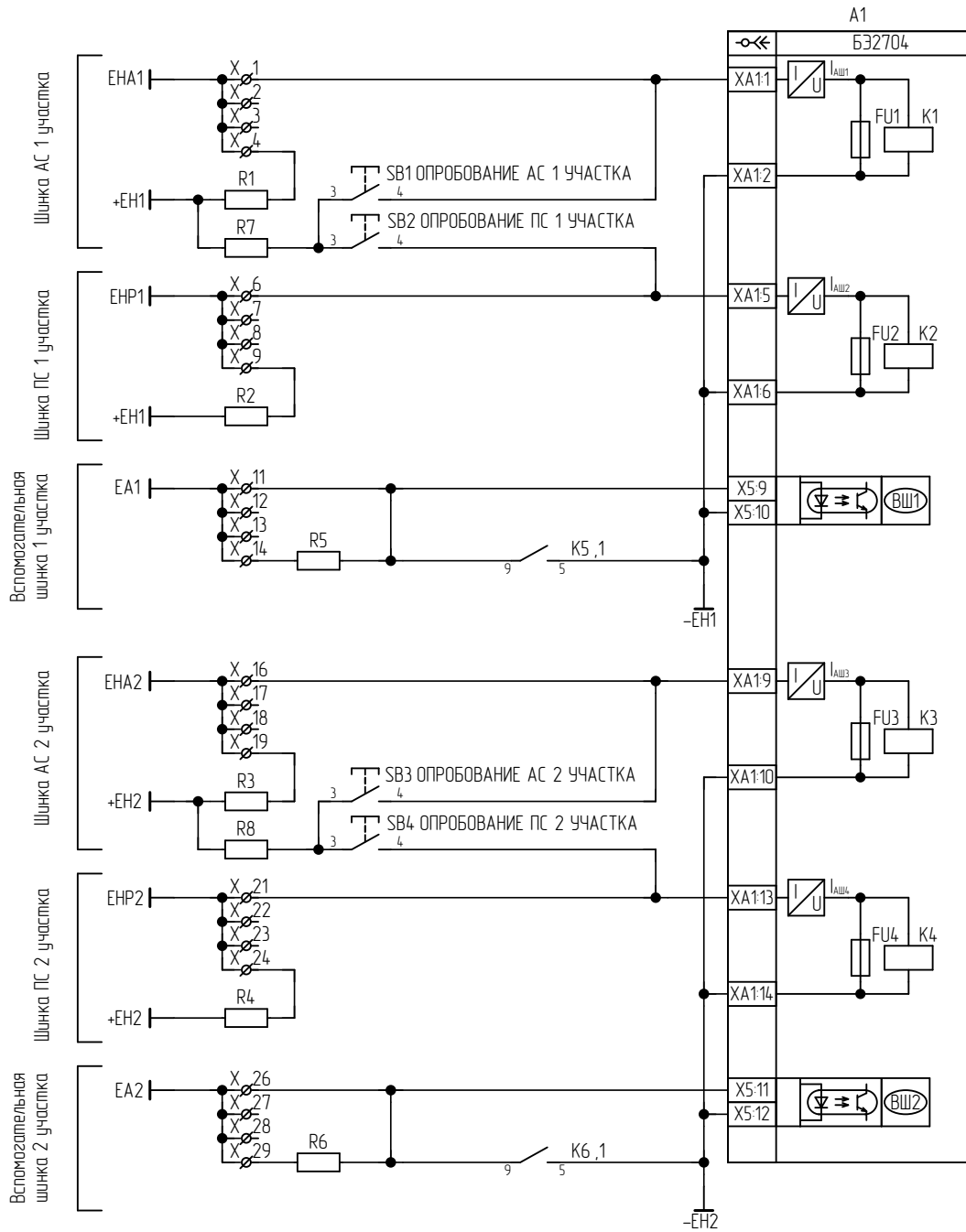


ЭКРА.656453.334ЭЗ/___

Цепи групповой сигнализации комплекта 01



Металлический ползунок внутри клемм X4, X9, X19, X24 разомкнуть для схем без контроля отрыва шин или при наличии контрольного резистора на дальнем конце

Металлический ползунок внутри клемм X11, X26 разомкнуть для схем без резистора на токовых указательных реле

Названия участков соответствуют карте заказа

Типовой

ЭКРА.656453.334ЭЗ/___

Шкаф ШЭ2607 130130

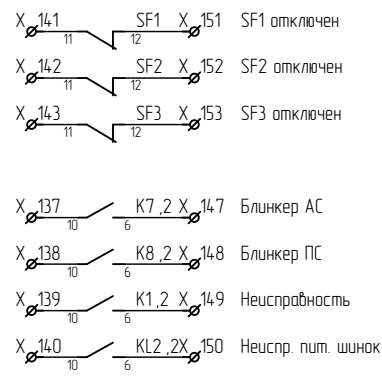
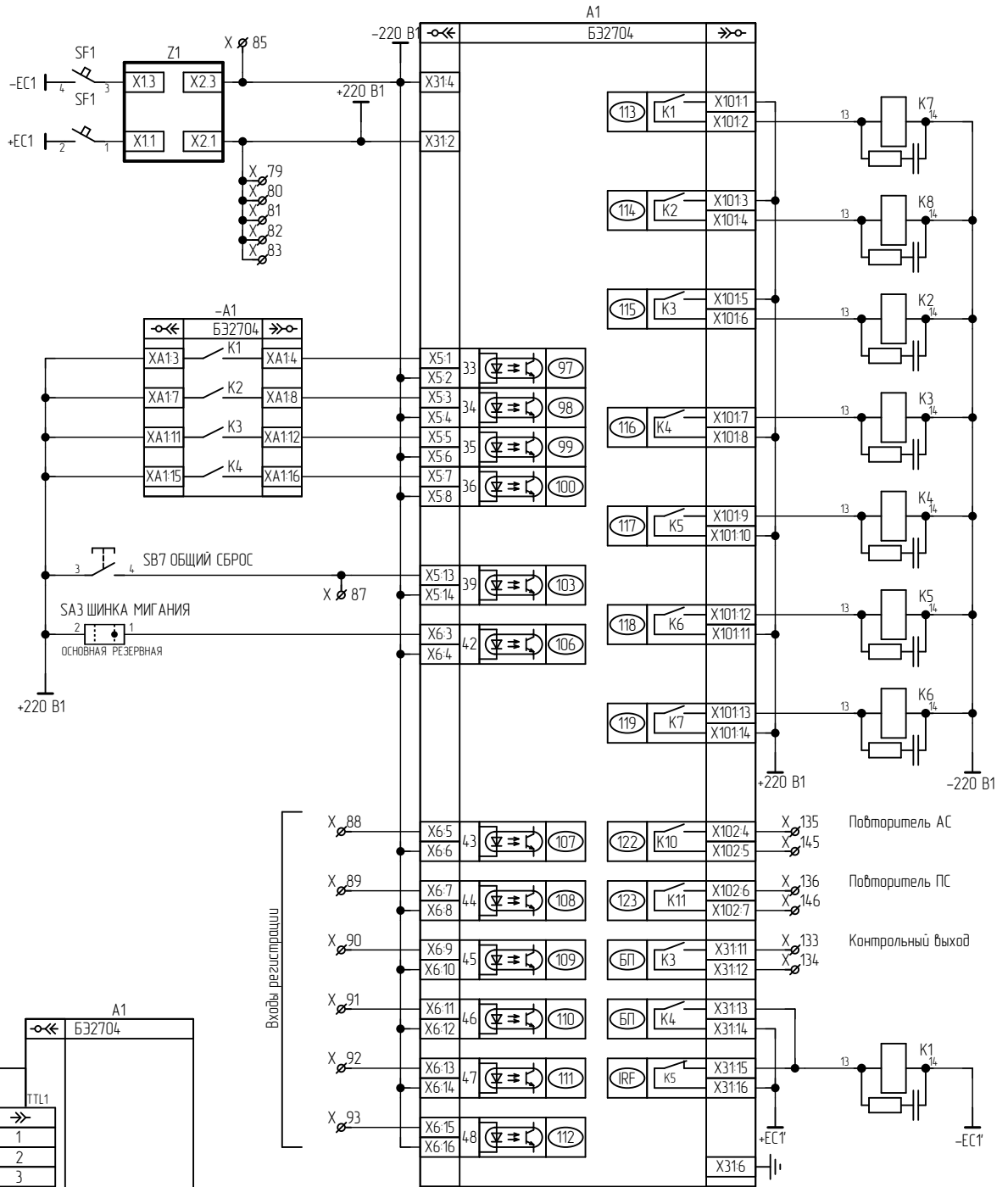
Схема электрическая принципиальная

Лист	Масса	Масштаб
1	—	—

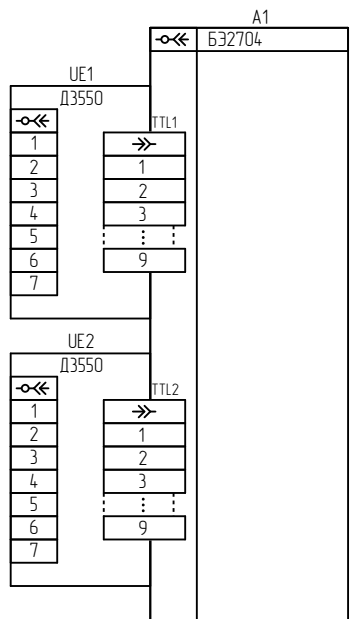
ООО НПП "ЭКРА"

Перв. примен. Справ. № Подп. и дата Инв. № дубл. Взам. инв. № Подп. и дата Инв. № подл.

Изм.	Лист	№ докум.	Подп.	Дата
Разраб.		Григорьев		
Пров.		Карсаков	<i>Карс</i>	
Т.контр.				
Н. контр.		Батракова	<i>Батра</i>	
Утв.		Шурупов	<i>Шуруп</i>	

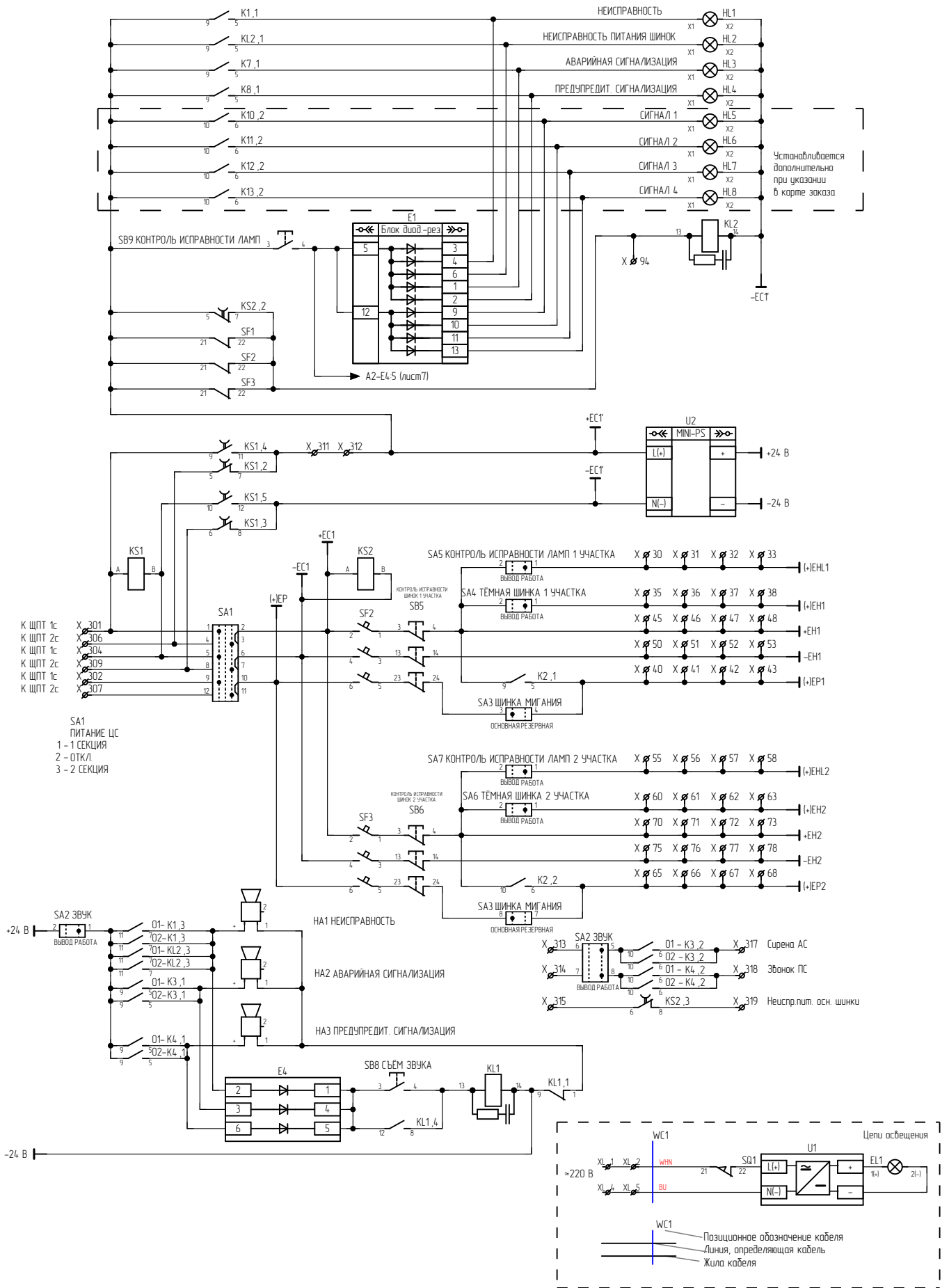


Инд. № подл.	Подп. и дата
Взам. инв. №	Инд. № дубл.
Подп. и дата	
Инд. № подл.	



Входы регистрации

Изм.	Лист	№ докум.	Подп.	Дата
------	------	----------	-------	------



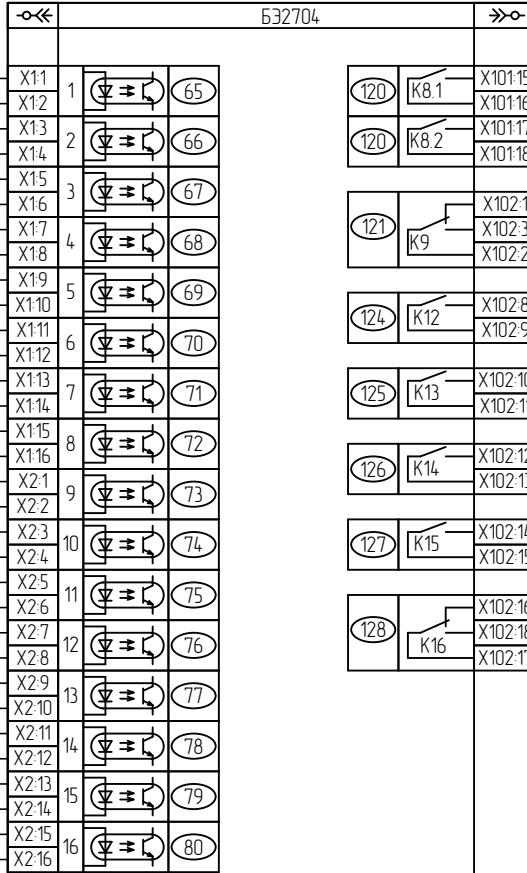
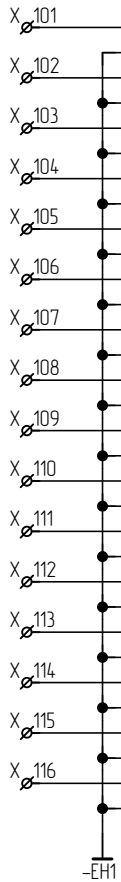
Инв. № подл.	Подп. и дата
Инв. № докл.	
Взам. инв. №	
Подп. и дата	
Инв. № подл.	

Изм.	Лист	№ докум.	Подп.	Дата
------	------	----------	-------	------

-A1

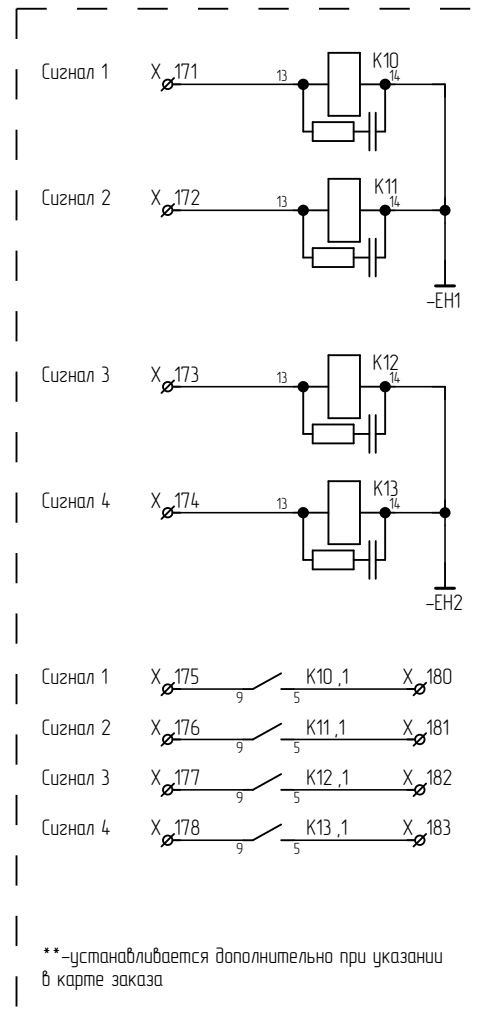
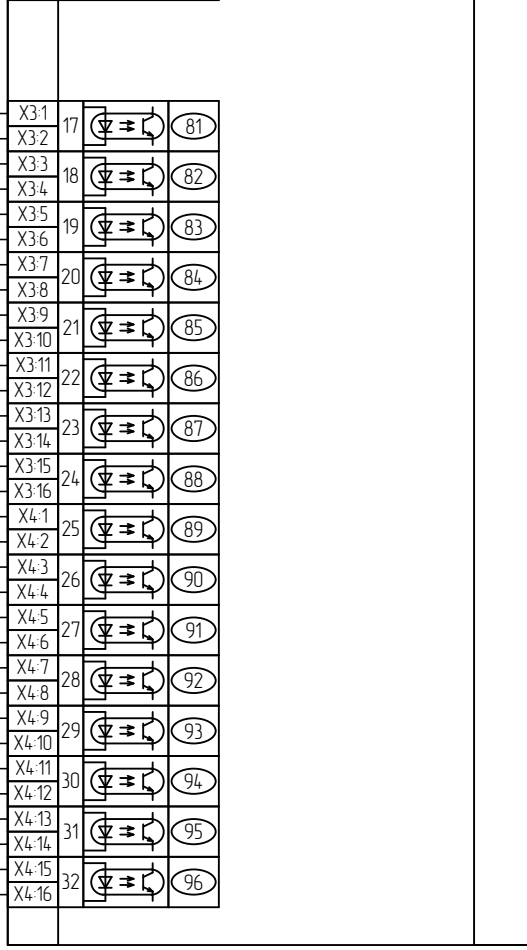
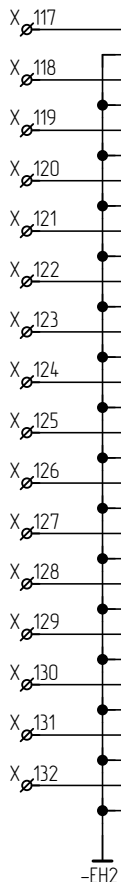
Б32704

Д.вх. 1
Д.вх. 2
Д.вх. 3
Д.вх. 4
Д.вх. 5
Д.вх. 6
Д.вх. 7
Д.вх. 8
Д.вх. 9
Д.вх. 10
Д.вх. 11
Д.вх. 12
Д.вх. 13
Д.вх. 14
Д.вх. 15
Д.вх. 16



Резерв
Резерв
Резерв
Резерв
Резерв
Резерв
Резерв
Резерв
Резерв
Резерв
Резерв

Д.вх. 17
Д.вх. 18
Д.вх. 19
Д.вх. 20
Д.вх. 21
Д.вх. 22
Д.вх. 23
Д.вх. 24
Д.вх. 25
Д.вх. 26
Д.вх. 27
Д.вх. 28
Д.вх. 29
Д.вх. 30
Д.вх. 31
Д.вх. 32

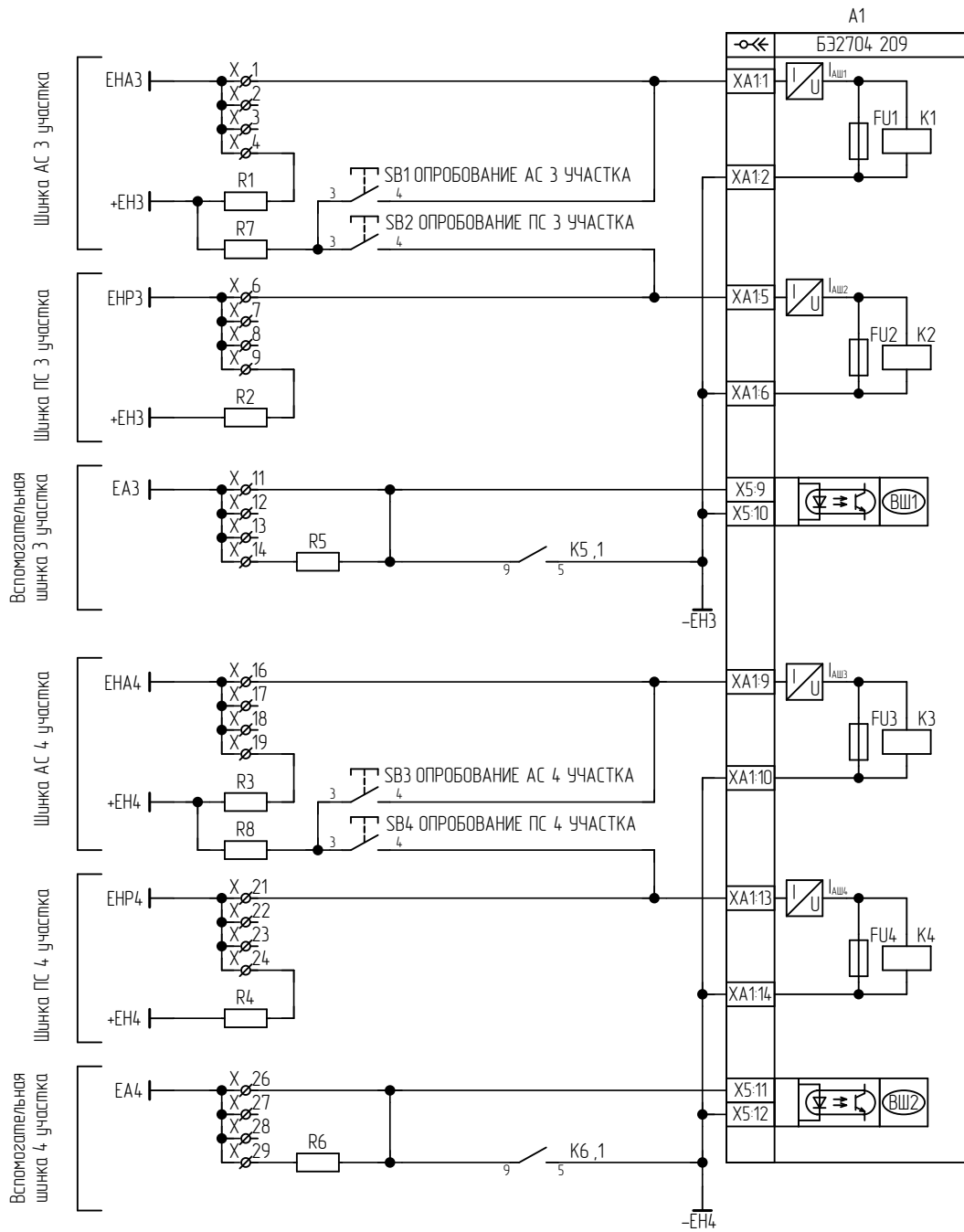


** - устанавливается дополнительно при указании в карте заказа

Изм.	Лист	№ докум.	Подп.	Дата

Изм.	Лист	№ докум.	Подп.	Дата

ЭКРА.656453.33433/



Инд. № подл.	Инд. № дубл.	Взам. инв. №	Подп. и дата

Металлический ползунок внутри клемм X4, X9, X19, X24 разомкнуть для схем без контроля отрыва шин или при наличии контрольного резистора на дальнем конце

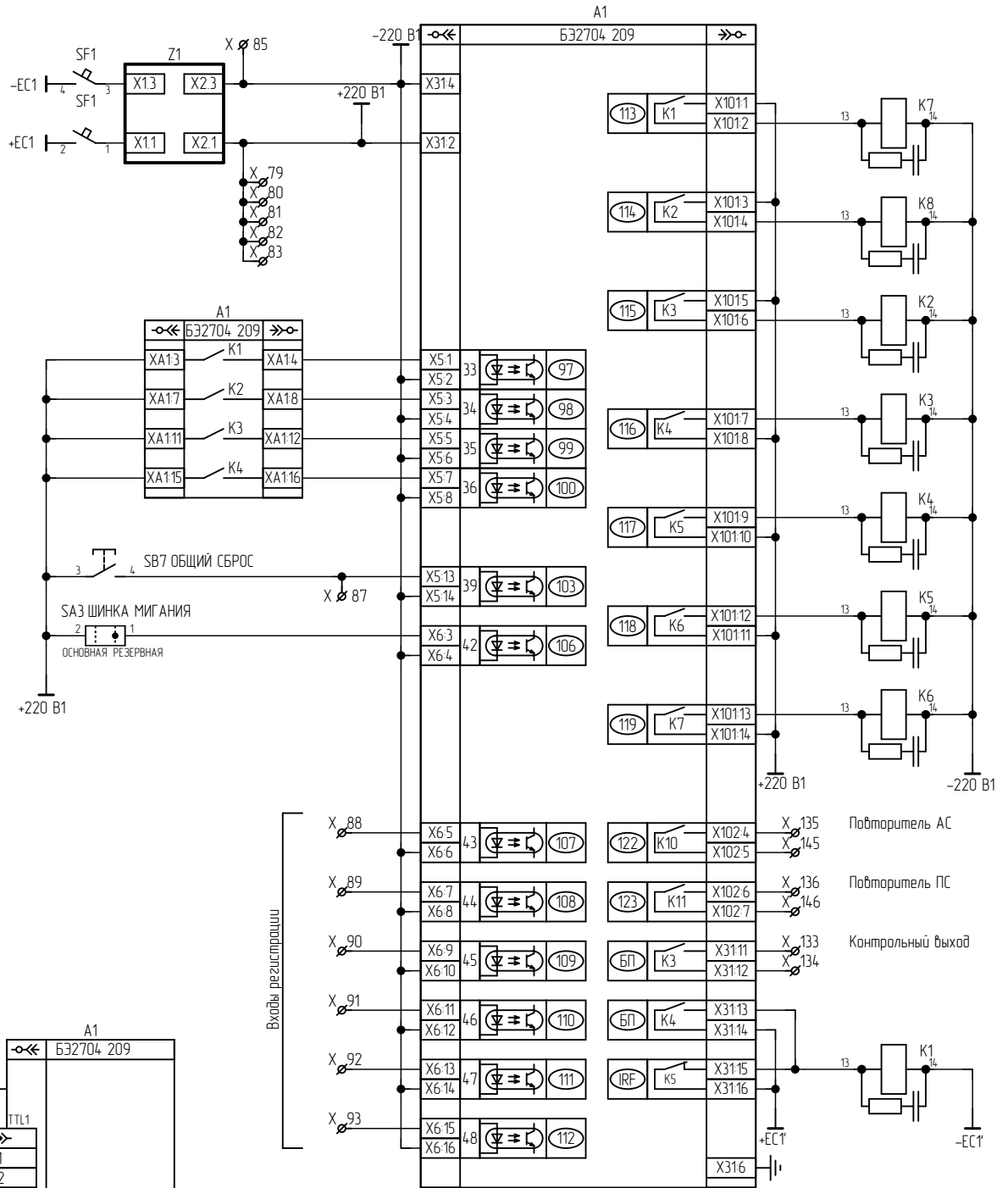
Металлический ползунок внутри клемм X11, X26 разомкнуть для схем без резистора на токовых указательных реле

Названия участков соответствуют карте заказа

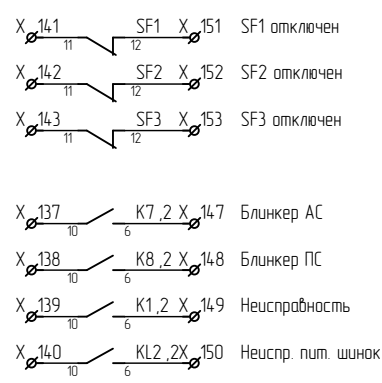
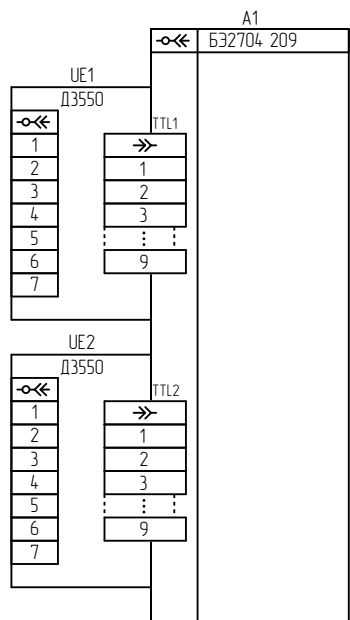
Изм.	Лист	№ докум.	Подп.	Дата

ЭКРА.656453.334ЭЗ/

Цепи входные и выходные комплекта 02

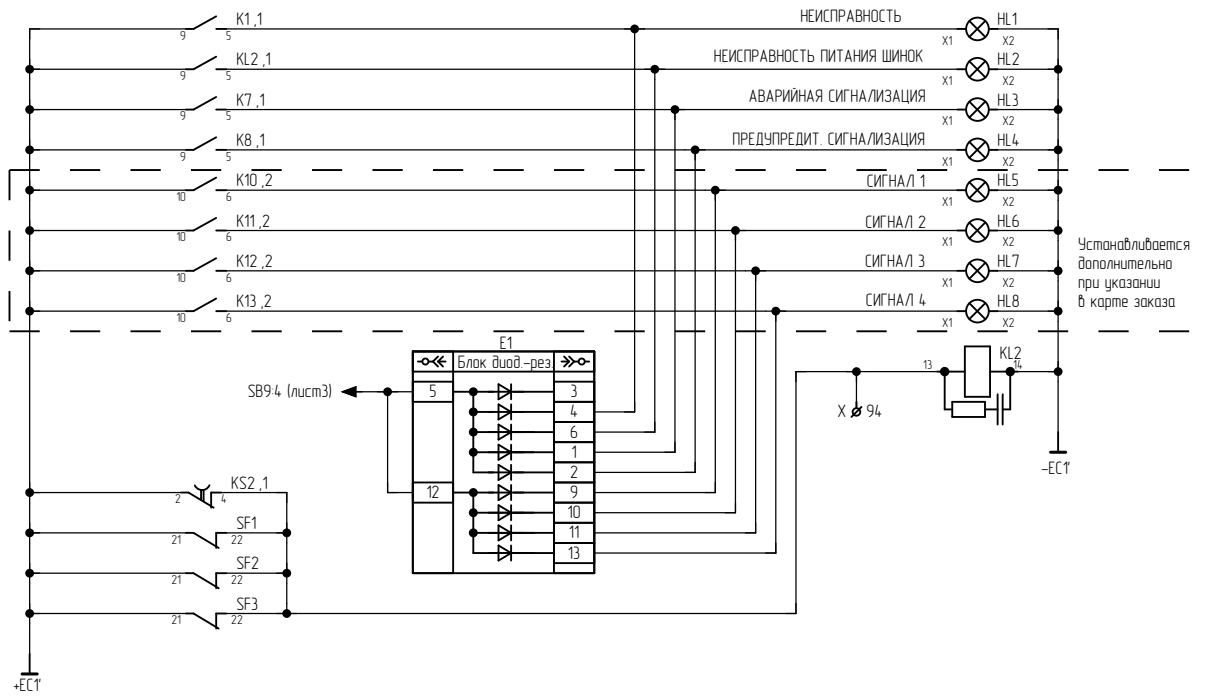


Инв. № подл.	Подп. и дата
Взам. инв. №	Инв. № дубл.
Подп. и дата	Подп. и дата
Инв. № подл.	

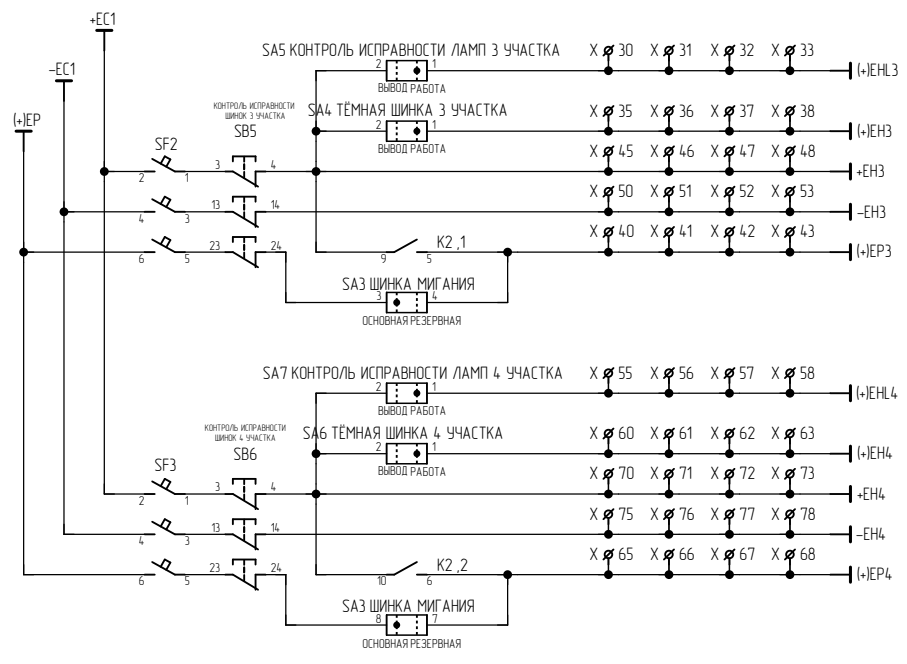


Изм.	Лист	№ докум.	Подп.	Дата

ЭКРА.656453.334ЭЗ/



Устанавливается дополнительно при указании в карте заказа



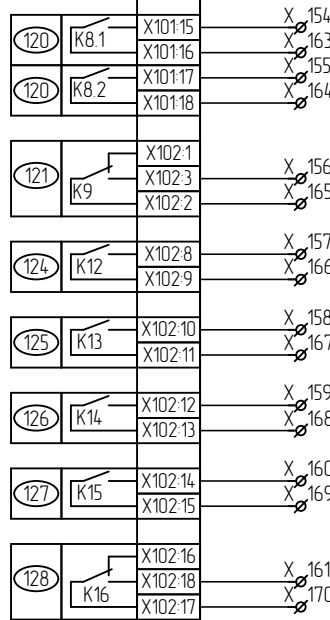
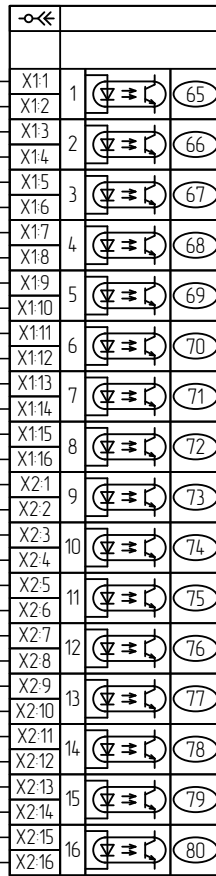
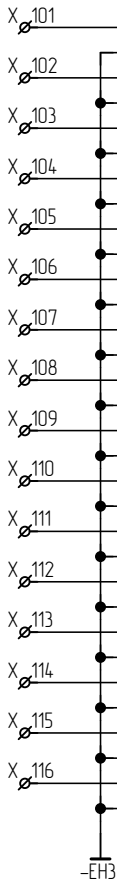
Инв. № подл.	Подп. и дата
Взам. инв. №	Инв. № дубл.
Изм.	Подп. и дата

Изм.	Лист	№ докум.	Подп.	Дата
------	------	----------	-------	------

A1

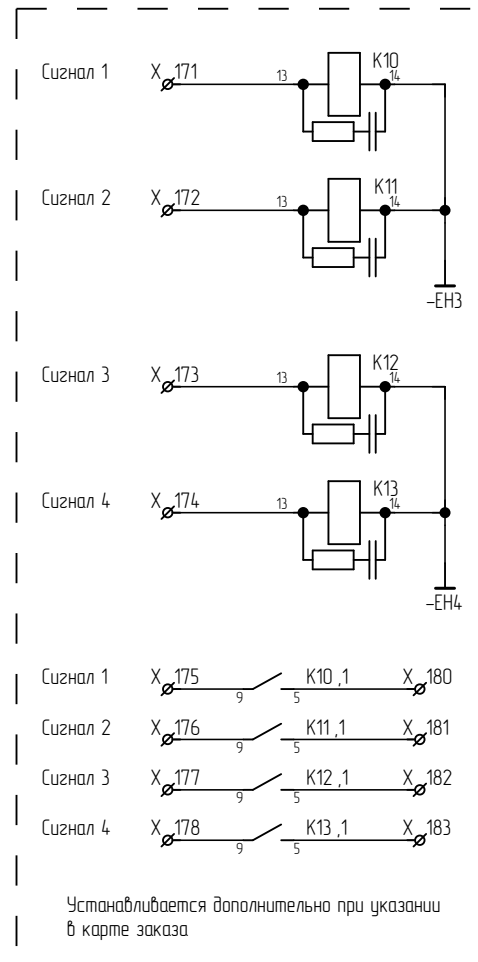
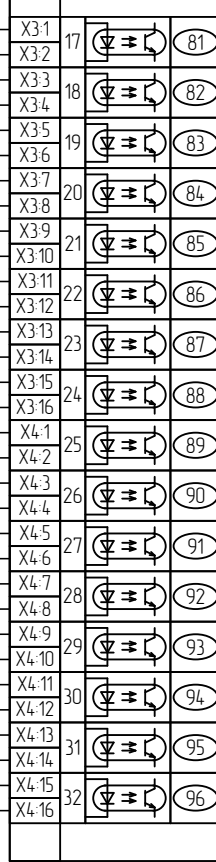
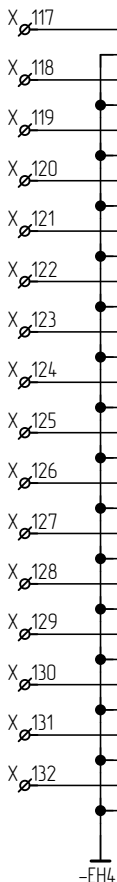
Б32704 209

Д.вх. 1
Д.вх. 2
Д.вх. 3
Д.вх. 4
Д.вх. 5
Д.вх. 6
Д.вх. 7
Д.вх. 8
Д.вх. 9
Д.вх. 10
Д.вх. 11
Д.вх. 12
Д.вх. 13
Д.вх. 14
Д.вх. 15
Д.вх. 16



Резерв
Резерв
Резерв
Резерв
Резерв
Резерв
Резерв
Резерв
Резерв
Резерв
Резерв

Д.вх. 17
Д.вх. 18
Д.вх. 19
Д.вх. 20
Д.вх. 21
Д.вх. 22
Д.вх. 23
Д.вх. 24
Д.вх. 25
Д.вх. 26
Д.вх. 27
Д.вх. 28
Д.вх. 29
Д.вх. 30
Д.вх. 31
Д.вх. 32



Устанавливается дополнительно при указании в карте заказа

Инд. № подл.	Взам. инв. №	Инд. № дубл.	Подп. и дата

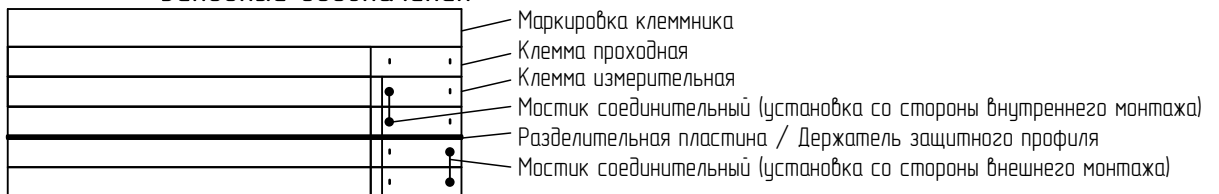
Изм.	Лист	№ докум.	Подп.	Дата

Горизонтальный клеммник

Цепь	
Цепи ЩПТ	
Х	
"+" 1 секции	· 301 ·
(+) 1 секции	· 302 ·
	· 303 ·
"-" 1 секции	· 304 ·
	· 305 ·
"+" 2 секции	· 306 ·
(+) 2 секции	· 307 ·
	· 308 ·
"-" 2 секции	· 309 ·
	· 310 ·
+ЕС1'	· 311 · ●
+ЕС1'	· 312 · ●
Цепи выходные общие	
Х	
Сирена АС	· 313 ·
Сирена ПС	· 314 ·
Неиспр.пит. осн. шинки	· 315 ·
	· 316 ·
Сирена АС	· 317 ·
Звонок ПС	· 318 ·
Неиспр.пит. осн. шинки	· 319 ·
Цепи освещения	
ХЛ	
L(+)	· 1 · ●
L(+)	· 2 · ●
	· 3 ·
N(-)	· 4 · ●
N(-)	· 5 · ●

Инв. № подл.	Подп. и дата
Взам. инв. №	Инв. № дубл.
Подп. и дата	

Условные обозначения



Изм.	Лист	№ докум.	Подп.	Дата
------	------	----------	-------	------

ЭКРА.656453.33433/___

Лист

9

Правый клеммник внутренний

Цель		Цель		Цель	
01 Входа групповой сигнализации X		-ЕН1	• 50	Д.вх. 5	• 105
ЕНА1	• 1	-ЕН1	• 51	Д.вх. 6	• 106
ЕНА1	• 2	-ЕН1	• 52	Д.вх. 7	• 107
ЕНА1	• 3	-ЕН1	• 53	Д.вх. 8	• 108
ЕНА1	• 4		• 54	Д.вх. 9	• 109
	• 5	(+)ЕНЛ2	• 55	Д.вх. 10	• 110
ЕНР1	• 6	(+)ЕНЛ2	• 56	Д.вх. 11	• 111
ЕНР1	• 7	(+)ЕНЛ2	• 57	Д.вх. 12	• 112
ЕНР1	• 8	(+)ЕНЛ2	• 58	Д.вх. 13	• 113
ЕНР1	• 9		• 59	Д.вх. 14	• 114
	• 10	(+)ЕН2	• 60	Д.вх. 15	• 115
ЕА1	• 11	(+)ЕН2	• 61	Д.вх. 16	• 116
ЕА1	• 12	(+)ЕН2	• 62	01 Входа индивидуальной сигнализ. 2 уч. X	
ЕА1	• 13	(+)ЕН2	• 63	Д.вх. 17	• 117
ЕА1	• 14		• 64	Д.вх. 18	• 118
	• 15	(+)ЕР2	• 65	Д.вх. 19	• 119
ЕНА2	• 16	(+)ЕР2	• 66	Д.вх. 20	• 120
ЕНА2	• 17	(+)ЕР2	• 67	Д.вх. 21	• 121
ЕНА2	• 18	(+)ЕР2	• 68	Д.вх. 22	• 122
ЕНА2	• 19		• 69	Д.вх. 23	• 123
	• 20	+ЕН2	• 70	Д.вх. 24	• 124
ЕНР2	• 21	+ЕН2	• 71	Д.вх. 25	• 125
ЕНР2	• 22	+ЕН2	• 72	Д.вх. 26	• 126
ЕНР2	• 23	+ЕН2	• 73	Д.вх. 27	• 127
ЕНР2	• 24		• 74	Д.вх. 28	• 128
	• 25	-ЕН2	• 75	Д.вх. 29	• 129
ЕА2	• 26	-ЕН2	• 76	Д.вх. 30	• 130
ЕА2	• 27	-ЕН2	• 77	Д.вх. 31	• 131
ЕА2	• 28	-ЕН2	• 78	Д.вх. 32	• 132
ЕА2	• 29	01 Цепи опер. постоянного тока X		01 Цепи выходные групповой сигнализации X	
01 Цепи участковых шин питания X		+ЕС1 (фильтрованное)	• 79	Контрольный выход	• 133
(+)ЕНЛ1	• 30	+ЕС1 (фильтрованное)	• 80	Контрольный выход	• 134
(+)ЕНЛ1	• 31	+ЕС1 (фильтрованное)	• 81	Повторитель АС	• 135
(+)ЕНЛ1	• 32	+ЕС1 (фильтрованное)	• 82	Повторитель ПС	• 136
(+)ЕНЛ1	• 33	+ЕС1 (фильтрованное)	• 83	Блинкер АС	• 137
	• 34		• 84	Блинкер ПС	• 138
(+)ЕН1	• 35	-ЕС1 (фильтрованное)	• 85	Неисправность	• 139
(+)ЕН1	• 36		• 86	Неиспр. пит. шинок	• 140
(+)ЕН1	• 37	Общий сброс	• 87	SF1 отключен	• 141
(+)ЕН1	• 38	Д.вх. 43	• 88	SF2 отключен	• 142
	• 39	Д.вх. 44	• 89	SF3 отключен	• 143
(+)ЕР1	• 40	Д.вх. 45	• 90		• 144
(+)ЕР1	• 41	Д.вх. 46	• 91	Повторитель АС	• 145
(+)ЕР1	• 42	Д.вх. 47	• 92	Повторитель ПС	• 146
(+)ЕР1	• 43	Д.вх. 48	• 93	Блинкер АС	• 147
	• 44	Общая неисправность	• 94	Блинкер ПС	• 148
+ЕН1	• 45	01 Входа индивидуальной сигнализ. 1 уч. X		Неисправность	• 149
+ЕН1	• 46	Д.вх. 1	• 101	Неиспр. пит. шинок	• 150
+ЕН1	• 47	Д.вх. 2	• 102	SF1 отключен	• 151
+ЕН1	• 48	Д.вх. 3	• 103	SF2 отключен	• 152
	• 49	Д.вх. 4	• 104	SF3 отключен	• 153
Изм.	Лист	№ докум.	Подп.	Дата	

ЭКРА.656453.334ЭЗ/ _____

Лист

10

Правый клеммник внешний

Цепь	
01 Цепи выходные индивид. сигнализации X	
Резерв	· 154 ·
Резерв	· 155 ·
Резерв	· 156 ·
Резерв	· 157 ·
Резерв	· 158 ·
Резерв	· 159 ·
Резерв	· 160 ·
Резерв	· 161 ·
Резерв	· 162 ·
Резерв	· 163 ·
Резерв	· 164 ·
Резерв	· 165 ·
Резерв	· 166 ·
Резерв	· 167 ·
Резерв	· 168 ·
Резерв	· 169 ·
Резерв	· 170 ·
01 Дополнительные входы X	
Сигнал 1	· 171 ·
Сигнал 2	· 172 ·
Сигнал 3	· 173 ·
Сигнал 4	· 174 ·
01 Дополнительные выходы X	
Сигнал 1	· 175 ·
Сигнал 2	· 176 ·
Сигнал 3	· 177 ·
Сигнал 4	· 178 ·
	· 179 ·
Сигнал 1	· 180 ·
Сигнал 2	· 181 ·
Сигнал 3	· 182 ·
Сигнал 4	· 183 ·

Инв. № подл.	Подп. и дата
Взам. инв. №	Инв. № дубл.
Подп. и дата	

Изм.	Лист	№ докум.	Подп.	Дата
------	------	----------	-------	------

ЭКРА.656453.334.33/ ____

Левый клеммник внутренний

Цепь		Цепь		Цепь	
02 Входа групповой сигнализации X		-ЕНЗ	• 50	Д.вх. 5	• 105
ЕНА3	• 1	-ЕНЗ	• 51	Д.вх. 6	• 106
ЕНА3	• 2	-ЕНЗ	• 52	Д.вх. 7	• 107
ЕНА3	• 3	-ЕНЗ	• 53	Д.вх. 8	• 108
ЕНА3	• 4		• 54	Д.вх. 9	• 109
	• 5	(+)ЕНЛ4	• 55	Д.вх. 10	• 110
ЕНР3	• 6	(+)ЕНЛ4	• 56	Д.вх. 11	• 111
ЕНР3	• 7	(+)ЕНЛ4	• 57	Д.вх. 12	• 112
ЕНР3	• 8	(+)ЕНЛ4	• 58	Д.вх. 13	• 113
ЕНР3	• 9		• 59	Д.вх. 14	• 114
	• 10	(+)ЕН4	• 60	Д.вх. 15	• 115
ЕА3	• 11	(+)ЕН4	• 61	Д.вх. 16	• 116
ЕА3	• 12	(+)ЕН4	• 62	02 Входа индивидуальной сигнализ. 4 уч. X	
ЕА3	• 13	(+)ЕН4	• 63	Д.вх. 17	• 117
ЕА3	• 14		• 64	Д.вх. 18	• 118
	• 15	(+)ЕР4	• 65	Д.вх. 19	• 119
ЕНА4	• 16	(+)ЕР4	• 66	Д.вх. 20	• 120
ЕНА4	• 17	(+)ЕР4	• 67	Д.вх. 21	• 121
ЕНА4	• 18	(+)ЕР4	• 68	Д.вх. 22	• 122
ЕНА4	• 19		• 69	Д.вх. 23	• 123
	• 20	+ЕН4	• 70	Д.вх. 24	• 124
ЕНР4	• 21	+ЕН4	• 71	Д.вх. 25	• 125
ЕНР4	• 22	+ЕН4	• 72	Д.вх. 26	• 126
ЕНР4	• 23	+ЕН4	• 73	Д.вх. 27	• 127
ЕНР4	• 24		• 74	Д.вх. 28	• 128
	• 25	-ЕН4	• 75	Д.вх. 29	• 129
ЕА4	• 26	-ЕН4	• 76	Д.вх. 30	• 130
ЕА4	• 27	-ЕН4	• 77	Д.вх. 31	• 131
ЕА4	• 28	-ЕН4	• 78	Д.вх. 32	• 132
ЕА4	• 29	02 Цепи опер. постоянного тока X		02 Цепи выходные групповой сигнализации X	
02 Цепи участковых шинок питания X		+ЕС1 (фильтрованное)	• 79	Контрольный выход	• 133
(+)ЕНЛ3	• 30	+ЕС1 (фильтрованное)	• 80	Контрольный выход	• 134
(+)ЕНЛ3	• 31	+ЕС1 (фильтрованное)	• 81	Повторитель АС	• 135
(+)ЕНЛ3	• 32	+ЕС1 (фильтрованное)	• 82	Повторитель ПС	• 136
(+)ЕНЛ3	• 33	+ЕС1 (фильтрованное)	• 83	Блинкер АС	• 137
	• 34		• 84	Блинкер ПС	• 138
(+)ЕНЗ	• 35	-ЕС1 (фильтрованное)	• 85	Неисправность	• 139
(+)ЕНЗ	• 36		• 86	Неиспр. пит. шинок	• 140
(+)ЕНЗ	• 37	Общий сброс	• 87	SF1 отключен	• 141
(+)ЕНЗ	• 38	Д.вх. 43	• 88	SF2 отключен	• 142
	• 39	Д.вх. 44	• 89	SF3 отключен	• 143
(+)ЕР3	• 40	Д.вх. 45	• 90		• 144
(+)ЕР3	• 41	Д.вх. 46	• 91	Повторитель АС	• 145
(+)ЕР3	• 42	Д.вх. 47	• 92	Повторитель ПС	• 146
(+)ЕР3	• 43	Д.вх. 48	• 93	Блинкер АС	• 147
	• 44	Общая неисправность	• 94	Блинкер ПС	• 148
+ЕНЗ	• 45	02 Входа индивидуальной сигнализ. 3 уч. X		Неисправность	• 149
+ЕНЗ	• 46	Д.вх. 1	• 101	Неиспр. пит. шинок	• 150
+ЕНЗ	• 47	Д.вх. 2	• 102	SF1 отключен	• 151
+ЕНЗ	• 48	Д.вх. 3	• 103	SF2 отключен	• 152
	• 49	Д.вх. 4	• 104	SF3 отключен	• 153
Изм.	Лист	№ докум.	Подп.	Дата	

ЭКРА.656453.334ЭЗ/___

Перв. примен.	Поз. обозначение	Наименование	Кол.	Примечание					
Справ. №	E4	Блок диодно-резисторный ЭКРА.687272.022	1						
	EL1	Светильник линейный LED-5W-24VDC-1 УХ/Л3.1 ЭКРА.676255.002	1						
	HA1-HA3	Оповещатель звуковой CWSO-RR-S1 SYSTEM SENSOR	3						
	KL1	Реле PT570024 Schrack	1						
	KL1	Клипса PT28800 Schrack	1						
	KL1	Колодка PT7874P Schrack	1						
	KL1	Модуль RC PTMU0524 Schrack	1						
	KS1, KS2	Реле РЭПЗ7Н-121 УХ/Л4 2/3 220 В, прис. переднее, с поворотом ТУ 3425-103-00216823-2001 ВНИИР	2						
	SA1	Переключатель CS 10-04.025FU9.06 Elkey	1						
	SA2	Переключатель CS 10-03.309FU9.07 Elkey	1						
Подп. и дата	SB8	Выключатель A204B-M1E10R DECA	1						
	SB9	Выключатель A204B-M1E10B DECA	1						
	SQ1	Выключатель концевой KB B2 S02 Lovato	1						
	U1, U2	Источник питания Step-PS/1AC/24DC/0,75 №2868635 Phoenix Contact	2						
Взам. инв. №	x301-x312	Клемма гибридная PTU 6-T-P №3209530 Phoenix Contact	12						
Подп. и дата	Типовой								
	ЭКРА.656453.334ПЭЗ/___								
Инв. № подл.	Изм.	Лист	№ докум.	Подп.	Дата	Шкаф ШЭ2607 130130 Перечень элементов	Лист	Лист	Листов
	Разраб.	Григорьев			03.03.2022			1	4
	Пробв.	Карсаков			03.03.2022				
	Т. контр.								
	Н. контр.	Батракова			03.03.2022				
Учб.	Шурупов			03.03.2022					
							ООО НПП "ЭКРА"		

Поз. обозначение	Наименование	Кол.	Примечание
X313-X319, XL1-XL5	Клемма гибридная РТУ 4-МТ-Р №3209532 Phoenix Contact	12	
01	Комплект 01		
A1	Терминал БЭ2704 209XXX (000, 002)	1	
E1	Блок диодно-резисторный УХЛ4 ЭКРА.687272.001-20	1	
HL1-HL3	Арматура светосигнальная CL2-520R №1SFA619403R5201 ABB	3	
HL4	Арматура светосигнальная CL2-520G №1SFA619403R5202 ABB	1	
HL5-HL8	Арматура светосигнальная CL2-520Y №1SFA619403R5203 ABB	4	
K1-K8, K10-K13, KL2	Реле РТ570220-РТ900009 Schrack	13	
K1-K8, K10-K13, KL2	Клипса РТ28800 Schrack	13	
K1-K8, K10-K13, KL2	Колодка РТ7874Р Schrack	13	
K1-K8, K10-K13, KL2	Модуль РС РТМУ0730 Schrack	13	
R1-R4	Резистор С5-35В-50-3,9 кОм, 10 % ОЖ0.467.551ТУ	4	Подбирается
R5, R6	Резистор С5-35В-50-1 кОм, 5 % ОЖ0.467.551ТУ	2	Подбирается
R7, R8	Резистор С5-35В-25-3,9 кОм, 10 % ОЖ0.467.551ТУ	2	Подбирается
SA3-SA7	Переключатель CS 10-02.003FU9.07 Elkey	5	с SA3 снять перемычки 2-3, 6-7
SB1-SB4	Выключатель А204В-М1Е10В DECA	4	
SB5, SB6	Выключатель А204В-М1Е03В DECA	2	

Подп. и дата	Инв. № дубл.	Взам. инв. №	Подп. и дата	Инв. № подл.						Лист
					ЭКРА.656453.334ПЭЗ/___					2
Изм.	Лист	№ докум.	Подп.	Дата						

Поз. обозначение	Наименование	Кол.	Примечание
SB7	Выключатель A204B-M1E10R DECA	1	
SF1	Выключатель автоматический ETIMAT P10-DC 2р К 2А №260223104 ETI	1	
SF1-SF3	Контакт вспомогательный PS/SS Etimat P10 №2159505 ETI	3	
SF2, SF3	Выключатель автоматический ETIMAT P10-DC 3р Z 4А №260434101 ETI	2	
UE1, UE2	Блок преобразователя сигналов TTL-RS485 Д3550 ЭКРА.656116.772	2	
X1-X94, X101-X183	Клемма гибридная PTU 4-MT-P №3209532 Phoenix Contact	177	
Z1	Блок фильтра П1712 УХЛ4 ЭКРА.656111.045-02	1	
02	<u>Комплект 02</u>		
A1	Терминал Б32704 209XXX (000, 002)	1	
E1	Блок диодно-резисторный УХЛ4 ЭКРА.687272.001-20	1	
HL1-HL3	Арматура светосигнальная CL2-520R №1SFA619403R5201 ABB	3	
HL4	Арматура светосигнальная CL2-520G №1SFA619403R5202 ABB	1	
HL5-HL8	Арматура светосигнальная CL2-520Y №1SFA619403R5203 ABB	4	
K1-K8, K10-K13, KL2	Реле PT570220-PT900009 Schrack	13	
K1-K8, K10-K13, KL2	Клипса PT28800 Schrack	13	
ЭКРА.656453.334ПЭЗ/___			
			Лист
			3
Изм.	Лист	№ докум.	Подп.
			Дата

Подп. и дата	
Инв. № дубл.	
Взам. инв. №	
Подп. и дата	
Инв. № подл.	

Поз. обозначение	Наименование	Кол.	Примечание
K1-K8, K10-K13, KL2	Колодка PT7874P Schrack	13	
K1-K8, K10-K13, KL2	Модуль RC PTMU0730 Schrack	13	
R1-R4	Резистор C5-35B-50-3,9 кОм, 10 % ОЖО.467.551ТУ	4	Подбирается
R5, R6	Резистор C5-35B-50-1 кОм, 5 % ОЖО.467.551ТУ	2	Подбирается
R7, R8	Резистор C5-35B-25-3,9 кОм, 10 % ОЖО.467.551ТУ	2	Подбирается
SA3-SA7	Переключатель CS 10-02.003FU9.07 Elkey	5	с SA3 снять перемычки 2-3, 6-7
SB1-SB4	Выключатель A204B-M1E10B DECA	4	
SB5, SB6	Выключатель A204B-M1E03B DECA	2	
SB7	Выключатель A204B-M1E10R DECA	1	
SF1	Выключатель автоматический ETIMAT P10-DC 2р К 2А №260223104 ETI	1	
SF1-SF3	Контакт вспомогательный PS/SS Etimat P10 №2159505 ETI	3	
SF2, SF3	Выключатель автоматический ETIMAT P10-DC 3р Z 4А №260434101 ETI	2	
UE1, UE2	Блок преобразователя сигналов TTL-RS485 Д3550 ЭКРА.656116.772	2	
X1-X94, X101-X183	Клемма гибридная PTU 4-MT-P №3209532 Phoenix Contact	177	
Z1	Блок фильтра П1712 УХЛ4 ЭКРА.656111.045-02	1	

Изм.	Лист	№ докум.	Подп.	Дата	Подп. и дата	Инв. № подл.	Взам. инв. №	Инв. № дубл.	Подп. и дата

ЭКРА.656453.334ПЭЗ/___

Лист

4